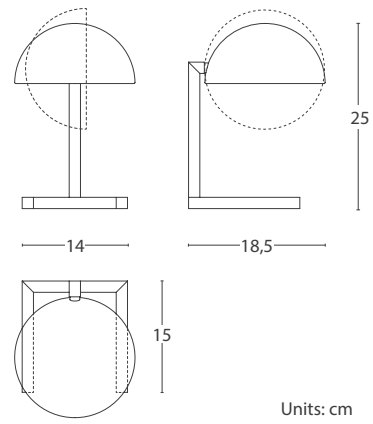


MJA



Lampe à poser composée d'une calotte sphérique positionnée sur un socle métallique quadrangulaire réalisé en laiton finition Palladium ou Or fin.

Lampada da tavolo composta da una calotta sferica poggiata su un piedistallo metallico dalla forma quadrangolare, è realizzata in ottone con finitura Palladio o in Oro Zecchino.



FINISHES

- 160 Palladium
- 154 Gold

CABLE

Transparent

SUGGESTED LIGHT SOURCE

- 220/240V E14
- 100/120V E12
- LED 2700k

CERTIFICATION

