



LIGHT SOURCE	
LED	220 - 240 V 50/60Hz FLAT RING 12: 87W (350mA)

ATTENTION
For the PHASE CUT dimming it is recommended to use only dimmers reported in the list below

Manufacturer	Dimmer Model
LUTRON	SKYLARK SF-12P-277
LUTRON	DVF-103P-277
JUNG	Licht-Management 225 TDE
JUNG	Licht-Management 225 NV DE
BERKER	Tronic-Drehdimmer 286710
CLIPSAL	32E450UDM
CLIPSAL	NO 32E450TM
Bodo Ehmann LICHTREGLER	T39.01

CERTIFICATION	
MADE IN ITALY	Certified production in Italy
Classe I	Class I
	Fixture fitted for direct assembly on normally inflammable surfaces.
IP20	Protected against the entry of solid objects larger than 12mm. No protection against the ingress of water.
	Product conforms to European Directive Community

IT **AVVERTENZA**

La sicurezza dell'apparecchio è garantita all'osservanza di queste istruzioni pertanto si raccomanda di conservarle.
Tutte le operazioni di montaggio, manutenzione e sostituzione lampadine, vanno eseguite assicurandosi che la rete di alimentazione sia disinserita.

ATTENZIONE

L'installazione deve essere effettuata da installatori qualificati nel pieno rispetto della normativa.
Se il cavo flessibile esterno di questo apparecchio viene danneggiato, deve essere sostituito esclusivamente dal costruttore, dal suo servizio di assistenza o da personale qualificato equivalente, al fine di evitare pericoli.

EN **WARNING**

The safety of the fitting is guaranteed by the correct use of the following instructions. It is therefore necessary to keep them.
When carrying out all assembly, maintenance and lamp replacement operations, make sure that the power is off.

ATTENTION

The fitting should be installed by qualified installers to comply with the HD 384 standards. If the external flexible cable of this device is damaged, it has to be replaced only by the manufacturer, by its service assistance or by similar qualified personnel in order to avoid risks.

FR **AVERTISSEMENT**

La sûreté de l'appareil est garantie avec l'utilisation appropriée des instructions suivantes. Il est donc nécessaire de les garder.
Toutes les opérations de montage, entretien et remplacement de l'ampoule ne doivent être effectuées qu'après avoir coupé le courant.

ATTENTION

L'installation doit être effectuée par des installateurs agréés, conformément à la norme HD 384.
Si le câble extérieur flexible de cet appareil est endommagé, il doit être remplacé exclusivement par le constructeur, son service d'assistance ou par du personnel équivalent qualifié, afin d'éviter tout danger.

DE **SICHERHEITSHINWEISE**

Die Sicherheit des Gerätes ist nur garantiert wenn die folgenden Vorschriften eingehalten werden. Es ist daher notwendig diese aufzubewahren.
Montage, Wartung und Lampenwechsel dürfen nur nach Unterbrechung des Netzanschlusses durchgeführt werden.

ACHTUNG

Die Leuchte ist von qualifizierten Fachleuten im Einklang mit der Bestimmung HD 384 zu installieren.
Wenn das externe flexible Kabel dieses Gerätes beschädigt ist, muss es nur durch den Hersteller, seinen Kundendienst oder einer ähnlich qualifizierten Person, um Gefahren zu vermeiden.



IT - Il simbolo riportato sull'apparecchio indica che il prodotto deve essere smaltito in modo differenziato dai rifiuti urbani.
EN - The sign shown on the device indicates that the product must be thrown out in a different manner than with the urban trashes.
FR - Le symbole montré sur l'appareil indique que le produit doit être débarrassé de façon différente que les déchets urbains.
DE - Das auf dem Gerät wiedergegebene Symbol zeigt an, dass das Produkt getrennt vom Stadtmüll entsorgt werden muss.

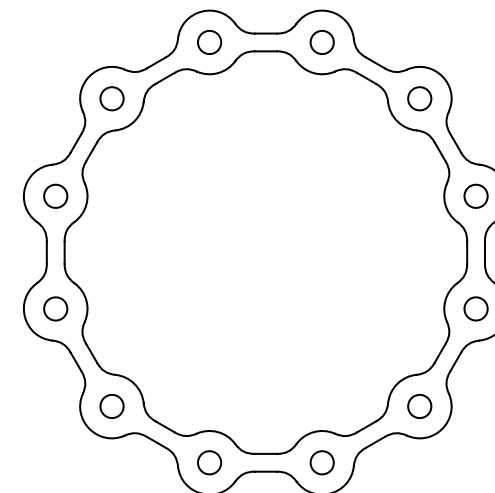
FLAT RING 12

Driver TRIAC

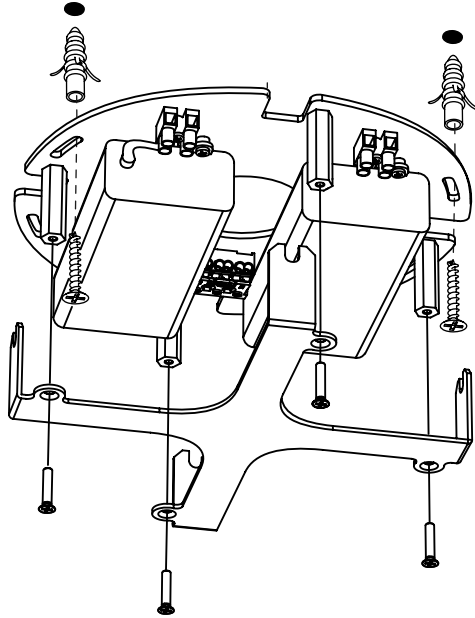
Design Villa Tosca, 2015

ISTRUZIONI DI MONTAGGIO ASSEMBLY ISTRUCTIONS INSTRUCTIONS DE MONTAGE MONTAGE ANLEITUNGEN

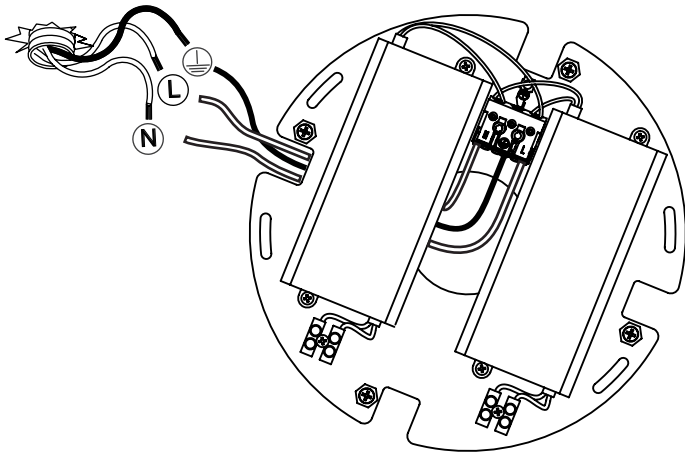
FLAT RING 12



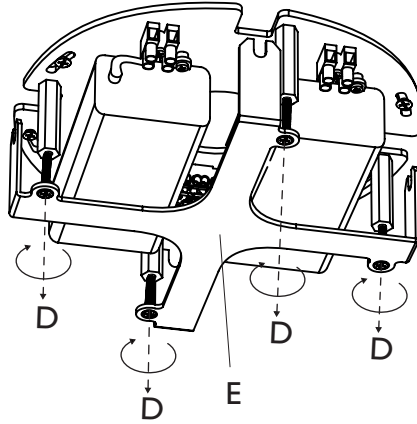
- 1** **1** Fissare la staffa (A) al soffitto mediante gli appositi tasselli ad espansione. **2** Attach the bracket (A) to the ceiling, using wall specific expansion plugs. **3** Fixer l'étrier (A) au plafond par des chevilles à expansion appropriées. **4** Befestigen Sie den Steigbügel (A) an die Decke unter Verwendung der entsprechenden Dübel.



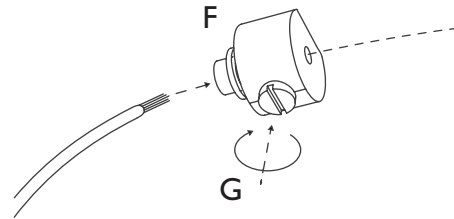
- 2** **1** Collegare i cavi dell'alimentazione elettrica alla morsettiera, avendo cura di collegare il cavo di terra all'apposito morsetto. **2** Connect the power cables to the terminal, making sure connecting the earth cable to the specific terminal. **3** Réunir les câbles des alimentation électrique au borne, en ayant soin de réunir le câble de terre à son borne. **4** Verbinden Sie die elektrische Kabel am Klemmenblock und verbinden Sie vorsichtig den Massekabel an der Klemme.



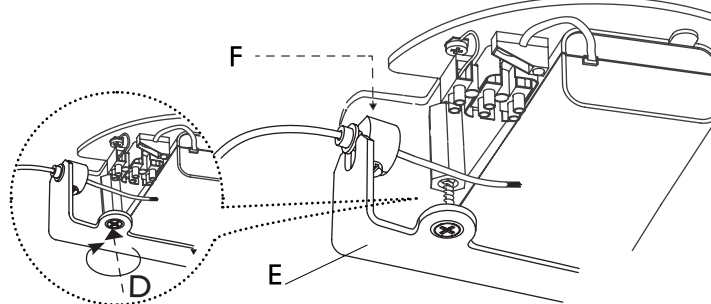
- 3** **1** Allentare le quattro viti (D) di fissaggio della staffa (E) posizionata sul rosone in modo da distanziare la staffa dal soffitto di circa un centimetro, senza svitare completamente la staffa. **2** Loosen the 4 screws (D) securing the bracket (E) located on the rosette so as to space the bracket from the ceiling about one centimeter, without completely unscrew the bracket. **3** Desserrer les 4 vis (D) de support à l'étrier (E) situé sur la rosace de façon à espacer l'étrier de plafond d'environ un centimètre sans desserrer complètement l'étrier. **4** Lockern vier beiden Befestigungsschrauben (D) des Bügel (E) auf der Rosette, um der Bügel aus der Decke über einen Zentimeter aufzustellen, lösen Sie nicht vollständig den Bügel.



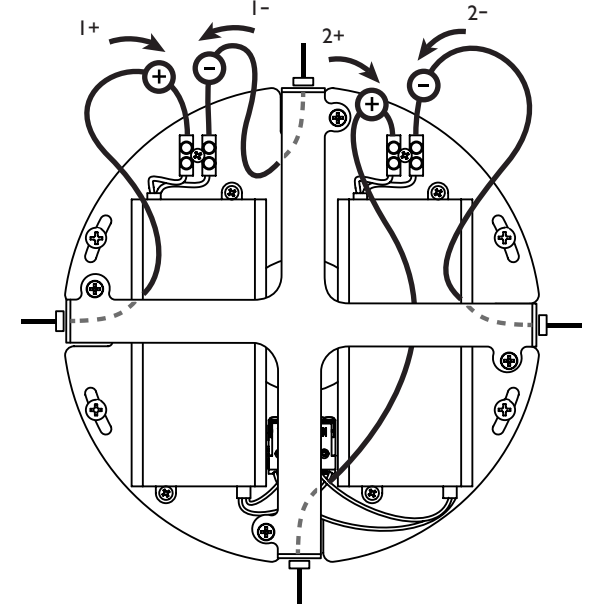
- 4** **1** Inserire i cavi di alimentazione/sospensione della lampada all'interno del bloccacavo (F) e una volta selezionata l'altezza desiderata serrare il bloccacavo di chiusura (G). **2** Plug the lamp suspension/power cables inside the clamp (F) and once you have selected the desired height, tighten the clamp closure (G). **3** Brancher le cordon d'alimentation/suspension de la lampe à l'intérieur du bloque-câbles (F) et une fois sélectionnée l'hauteur souhaitée serrer le bloque-câbles de fermeture (G). **4** Einstecken Sie die Hängenkabel / Zuleitungskabel in der Klammer (F) und sobald Sie die gewünschte Höhe gewählt haben, Schließen Sie die Verschlussklammer (G).



- 5** **1** Inserire i bloccacavi (F) all'interno delle apposite sedi sulla staffa (E). **2** Insert the (F) clamps inside of their seats on the bracket (E). **3** Insérer les bloque-câbles (F) à l'intérieur des sièges spéciaux sur l'étrier (E). **4** Einstecken Sie die Klammern (F) in speziellen Orten auf dem Bügel (E).



- 6** **1** Collegare i cavi di alimentatore sospensione della lampada all'alimentatore. Collegare al medesimo alimentatore i cavi contrassegnati con lo stesso numero (1+ con 1-) rispetta le polarità indicate. **2** Connect the electrical cables of the lamp to the power supply. Connect to the same power supply the signed cables with the same number (1+ to 1-) respect the polarity shown. **3** Réunir les câbles d'alimenteur suspension de la lampe à l'alimenteur. Réunir à l'alimenteur même les câbles marqués avec le même numéro (1+ avec 1-) il faut respecter les polarités indiquées. **4** Verbinden Sie die Aufhängungsnetzgerätskabel der Lampen an dem Netzgerät. Verbinden mit den gleichen Netzgerät die Kabel mit der gleichen Nummer (1+ mit 1-); respektieren Sie die Polaritäten gezeigten.



- 6** **1** Applicare il coperchio copirosone sulla staffa, premendo al centro. **2** Place the cover on the bracket, by pressing the center. **3** Appliquer le couvercle couvri-rosace sur l'étrier appuyant au centre. **4** Bringen Sie die Abdeckung Rosette auf dem Bügel drückend den Mittelpunkt.

