

FLAT RING

3 / 6 / 12



Série de suspensions fines à 3, 6 ou 12 points lumineux LED disposés en cercle. La structure de 8 mm d'épaisseur, composée de deux feuilles d'aluminium anodisé naturel interposées par une couche de méthacrylate transparent, fournit une lumière indirecte vers le haut et une lumière directe vers le bas à travers des diffuseurs lenticulaires en polycarbonate. Possibilité de choisir entre différentes finitions. Alimentation dimmable logée dans la rosette de plafond. Câbles d'alimentation autoportants et suspensions transparentes.

Serie di sottili sospensioni a 3, 6 o 12 punti luce a LED disposti in circolo. La struttura di spessore 8 mm, realizzata da due lamine di alluminio anodizzato naturale fraposte da uno strato di metacrilato trasparente, fornisce luce indiretta verso l'alto e luce diretta verso il basso attraverso diffusori lenticolari in polycarbonato. Possibilità di scegliere tra diverse finiture. Alimentatore dimmerabile alloggiato nel rosone. Cavi autoportanti di alimentazione e sospensioni trasparenti.



FINISHES

- 172 Natural anodized aluminum
- 105 White FT
- 130 Gold foil
- 131 Silver foil

DIFFUSER

Lenticular PC

CABLE

Transparent

ELECTRONIC DRIVER

220/240V Dimmable only TRIAC
100/120V Dimmable only PUSH / 1-10V

LIGHT SOURCE

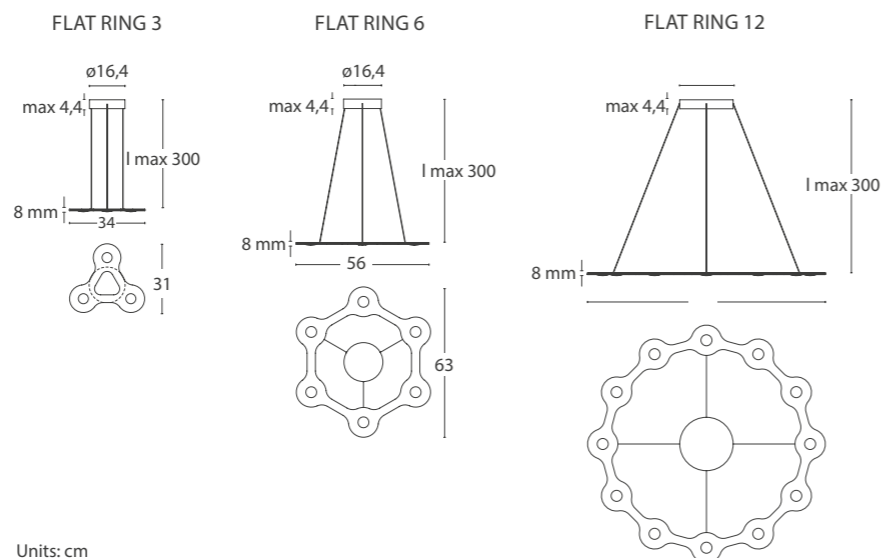
FLAT RING 3: **LED** 19W
1700lm 2700k CRI>90
1890lm 3000k CRI>90

FLAT RING 6: **LED** 38W
3420lm 2700k CRI>90
3800lm 3000k CRI>90

FLAT RING 12: **LED** 76W
6800lm 2700k CRI>90
7560lm 3000k CRI>90

CERTIFICATION

CE PS E F Classe I IP20



Units: cm

