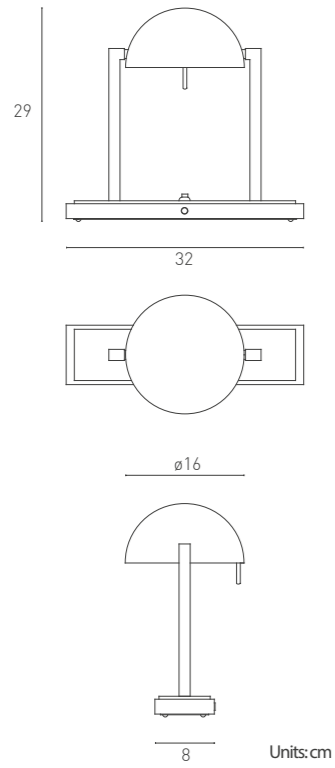


DIANE



Lampe à poser composée d'une calotte hémisphérique orientable en métal soutenue par deux bras latéraux en laiton. Il repose sur une double base rectangulaire en laiton et marbre noir Marquina ou blanc Carrare. Disponible en finitions Palladium ou Or fin.

Lampada da tavolo composta dalla calotta ad emisfero orientabile in metallo sorretta da due bracci laterali in ottone. Poggia su una doppia base rettangolare in ottone e marmo nero Marquina o bianco di Carrara. Disponibile nelle finiture Palladio o Oro Zecchino.



FINISHES

- 160 Palladium + ● Black Marquina
- 154 Gold + ○ White Carrara

CABLE

Black fabric

SUGGESTED LIGHT SOURCE

- 220/240V E14
- 100/120V E12
- LED 2700k

CERTIFICATION

