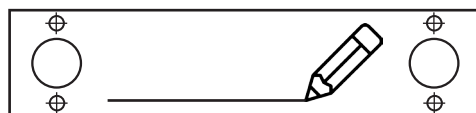
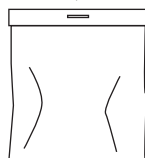
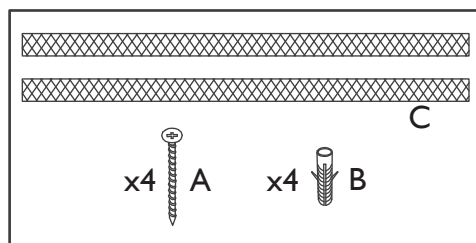


| SUGGESTED LIGHT SOURCE | | |
|------------------------|------------------------------|--------------------|
| | LED | |
| CROCHET S | 10W - 910 lm - 2700K/3000K | CRI >90 |
| CROCHET M | 20W - 1820 lm - 2700K/3000K | |
| CROCHET L | 30 W - 2730 lm - 2700K/3000K | |
| | | 220-240V - 50-60Hz |



DIMA - TEMPLATE



| CERTIFICATION | |
|---------------|--|
| MADE IN ITALY | Certified production in Italy |
| Classe I | Class I |
| | Fixture fitted for direct assembly on normally inflammable surfaces. |
| IP20 | Protected against the entry of solid objects larger than 12mm. No protection against the ingress of water. |
| CE | Product conforms to European Directive Community |
| | |

IT AVVERTENZA

La sicurezza dell'apparecchio è garantita all'osservanza di queste istruzioni pertanto si raccomanda di conservarle.
Tutte le operazioni di montaggio, manutenzione e sostituzione lampadine, vanno eseguite assicurandosi che la rete di alimentazione sia disinserita.
Non deve essere superata la potenza massima indicata.

EN WARNING

The safety of the fitting is guaranteed by the correct use of the following instructions. It is therefore necessary to keep them.
When carrying out all assembly, maintenance and lamp replacement operations, make sure that the power is off.
Do not exceed the maximum power indicated.

FR AVERTISSEMENT

La sûreté de l'appareil est garantie avec l'utilisation appropriée des instructions suivantes. Il est donc nécessaire de les garder.
Toutes les opérations de montage, entretien et remplacement de l'ampoule ne doivent être effectuées qu'après avoir coupé le courant.
Il ne faut pas dépasser la puissance maximum indiquée.

DE SICHERHEITSHINWEISE

Die Sicherheit des Gerätes ist nur garantiert wenn die folgenden Vorschriften eingehalten werden. Es ist daher notwendig diese aufzubewahren.
Montage, Wartung und Lampenwechsel dürfen nur nach Unterbrechung des Netzanschlusses durchgeführt werden.
Nie die höchste angegebene Leistung überschreiten.

ATTENZIONE

L'installazione deve essere effettuata da installatori qualificati nel pieno rispetto della normativa.
Se il cavo flessibile esterno di questo apparecchio viene danneggiato, deve essere sostituito esclusivamente dal costruttore, dal suo servizio di assistenza o da personale qualificato equivalente, al fine di evitare pericoli.

ATTENTION

The fitting should be installed by qualified installers to comply with the HD 384 standards. If the external flexible cable of this device is damaged, it has to be replaced only by the manufacturer, by its service assistance or by similar qualified personnel in order to avoid risks.

ATTENTION

L'installation doit être effectuée par des installateurs agréés, conformément à la norme HD 384.
Si le câble extérieur flexible de cet appareil est endommagé, il doit être remplacé exclusivement par le constructeur, son service d'assistance ou par du personnel équivalent qualifié, afin d'éviter tout danger.

ACHTUNG

Die Leuchte ist von qualifizierten Fachleuten im Einklang mit der Bestimmung HD 384 zu installieren.
Wenn das externe flexible Kabel dieses Gerätes beschädigt ist, muss es nur durch den Hersteller, seinen Kundendienst oder einer ähnlich qualifizierten Person, um Gefahren zu vermeiden.

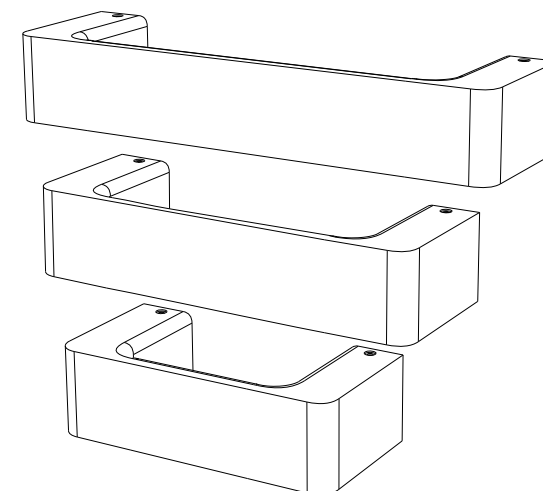


IT - Il simbolo riportato sull'apparecchio indica che il prodotto deve essere smaltito in modo differenziato dai rifiuti urbani.
EN - The sign shown on the device indicates that the product must be thrown out in a different manner than with the urban trashes.
FR - Le symbole montré sur l'appareil indique que le produit doit être débarrassé de façon différente que les déchets urbains.
DE - Das auf dem Gerät wiedergegebene Symbol zeigt an, dass das Produkt getrennt vom Stadtmüll entsorgt werden muss.

CROCHET

Design LCI Lab, 2021

ISTRUZIONI DI MONTAGGIO ASSEMBLY ISTRUCTIONS INSTRUCTIONS DE MONTAGE MONTAGE ANLEITUNGEN



LUMEN CENTER ITALIA S.r.l.

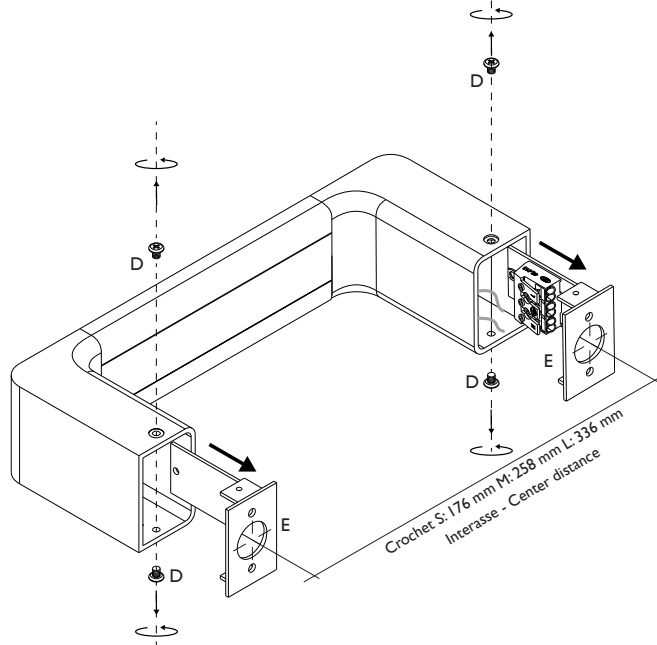
Via Donatori del Sangue 37 20010, S. Stefano Ticino (Mi) Italy

tel: +39.02.365443 | fax: +39.02.36544818

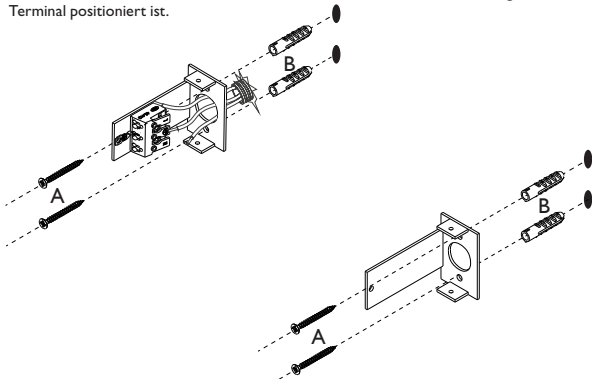
e-mail: info@lumencenteritalia.com - www.lumencenteritalia.com



- 1** 1) Svitare le viti (D) e rimuovere le staffe (E).
2) Unscrew the screws (D) and remove the brackets (E).
3) Dévissez les vis (D) et retirez les supports (E).
4) Lösen Sie die Schrauben (D) und entfernen Sie die Halterungen (E).



- 2** 1) Fissare le staffe (A) a parete, utilizzando tasselli ad espansione (B) idonei, facendo passare i cavi della rete domestica attraverso il foro della staffa su cui è posizionato il morsetto.
2) Fix the brackets (A) to the wall, using suitable expansion plugs (B), passing the home network cables through the hole in the bracket on which the terminal is positioned.
3) Fixez les supports (A) au mur, à l'aide de bouchons d'extension appropriés (B), en faisant passer les câbles du réseau domestique à travers le trou du support sur lequel le terminal est positionné.
4) Befestigen Sie die Halterungen (A) mit geeigneten Erweiterungssteckern (B) an der Wand und führen Sie die Kabel des Heimnetzwerks durch das Loch in der Halterung, an der das Terminal positioniert ist.



 USARE LA DIMA IN DOTAZIONE
USE THE TEMPLATE SUPPLIED

- 3** 1) Collegare i tre cavi della rete domestica al morsetto (Fa). Collegare i due cavi di alimentazione della lampada all'altra estremità del morsetto (Fb). (Vedi Fig. 1)
2) Connect the three cables of the home network to terminal (Fa). Connect the two lamp power cables to the other end of the terminal (Fb). (See Fig.1)
3) Connectez les trois câbles du réseau domestique à la borne (Fa). Connectez les deux câbles d'alimentation de la lampe à l'autre extrémité de la borne (Fb). (Voir la figure 1)
4) Verbinden Sie die drei Kabel des Heimnetzwerks mit dem Terminal (Fa). Schließen Sie die beiden Lampenstromkabel an das andere Ende der Klemme (Fb) an. (Siehe Abb.1)

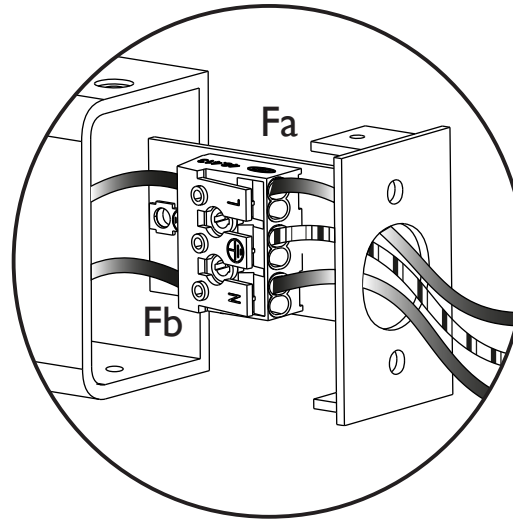
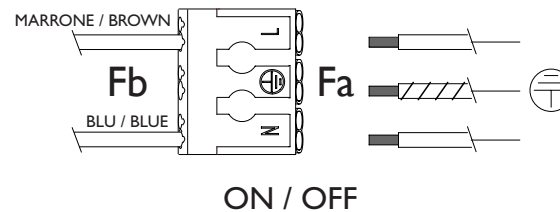


Fig. 1



- 4** 1) Inserire la lampada sulle staffe e stringere le viti.
2) Insert the lamp on the brackets and tighten the screws.
3) Insérez la lampe sur les supports et serrez les vis.
4) Setzen Sie die Lampe in die Halterungen ein und ziehen Sie die Schrauben fest.

