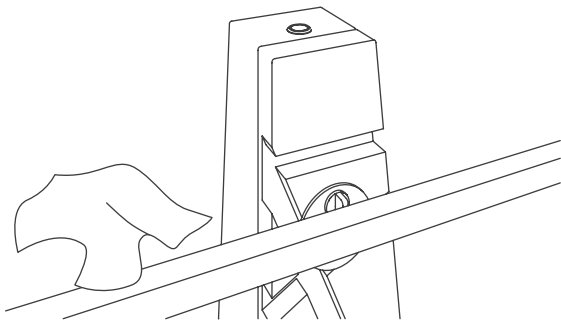


LIGHT SOURCE	
ASTOLFO HT:	Arm: LED - 40W - 3000K - 220/240V 50/60 Hz

ATTENZIONE/ATTENTION/ATTENTION/ACHTUNG

- ⓘ L'eventuale sporco che si crea quando si muove l'asta, si può pulire con un panno morbido.
- Ⓜ You can wipe with a soft cloth, possible dirt that is created when you move the rod.
- Ⓜ Toute la saleté qui est créé lorsque vous déplacez la tige, on peut nettoyer avec un tissu doux.



CERTIFICATION	
MADE IN ITALY	Certified production in Italy
	Class 2
	Fixture fitted for direct assembly on normally inflammable surfaces.
IP20	Protected against the entry of solid objects larger than 12mm. No protection against the ingress of water.
CE	Product conforms to European Directive Community

IT AVVERTENZA

La sicurezza dell'apparecchio è garantita all'osservanza di queste istruzioni pertanto si raccomanda di conservarle. Tutte le operazioni di montaggio, manutenzione e sostituzione lampadine, vanno eseguite assicurandosi che la rete di alimentazione sia disinserita. Non deve essere superata la potenza massima indicata.

EN WARNING

The safety of the fitting is guaranteed by the correct use of the following instructions. It is therefore necessary to keep them. When carrying out all assembly, maintenance and lamp replacement operations, make sure that the power is off. Do not exceed the maximum power indicated.

FR AVERTISSEMENT

La sureté de l'appareil est garantie avec l'utilisation appropriée des instructions suivantes. Il est donc nécessaire de les garder. Toutes les opérations de montage, entretien et remplacement de l'ampoule ne doivent être effectuées qu'après avoir coupé le courant. Il ne faut pas dépasser la puissance maximum indiquée.

DE SICHERHEITSHINWEISE

Die Sicherheit des Gerates ist nur garantiert wenn die folgenden Vorschriften eingehalten werden. Es ist daher notwendig diese aufzubewahren. Montage, Wartung und Lampenwechsel dürfen nur nach Unterbrechung des Netz anschlusses durchgeführt werden. Nie die höchste angegebene Leistung überschreiten.

ATTENZIONE

L'installazione deve essere effettuata da installatori qualificati nel pieno rispetto della normativa. Se il cavo flessibile esterno di questo apparecchio viene danneggiato, deve essere sostituito esclusivamente dal costruttore, dal suo servizio di assistenza o da personale qualificato equivalente, al fine di evitare pericoli.

ATTENTION

The fitting should be installed by qualified installers to comply with the HD 384 standards. If the external flexible cable of this device is damaged, it has to be replaced only by the manufacturer, by its service assistance or by similar qualified personnel in order to avoid risks.

ATTENTION

L'installation doit être effectuée par des installateurs agréés, conformément à la norme HD 384. Si le câble extérieur flexible de cet appareil est endommagé, il doit être remplacé exclusivement par le constructeur, son service d'assistance ou par du personnel équivalent qualifié, afin d'éviter tout danger.

ACHTUNG

Die Leuchte ist von qualifizierten Fachleuten im Einklang mit der Bestimmung HD 384 zu installieren. Wenn das externe flexible Kabel dieses Gerätes beschädigt ist, muss es nur durch den Hersteller, seinen Kundendienst oder einer ähnlich qualifizierten Person, um Gefahren zu vermeiden.

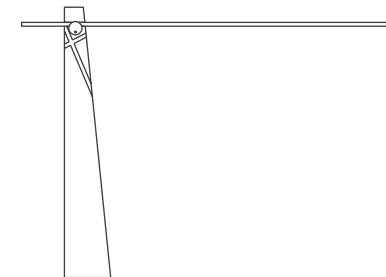


IT - Il simbolo riportato sull'apparecchio indica che il prodotto deve essere smaltito in modo differenziato dai rifiuti urbani.
EN - The sign shown on the device indicates that the product must be thrown out in a different manner than with the urban trashes.
FR - Le symbole montré sur l'appareil indique que le produit doit être débarrassé de façon différente que les déchets urbains.
DE - Das auf dem Gerät wiedergegebene Symbol zeigt an, dass das Produkt getrennt vom Stadtmüll entsorgt werden muss.

ASTOLFO HT

Design Amedeo G. Cavalchini, 2015

ISTRUZIONI DI MONTAGGIO
 ASSEMBLY ISTRUCTIONS
 INSTRUCTIONS DE MONTAGE
 MONTAGE ANLEITUNGEN

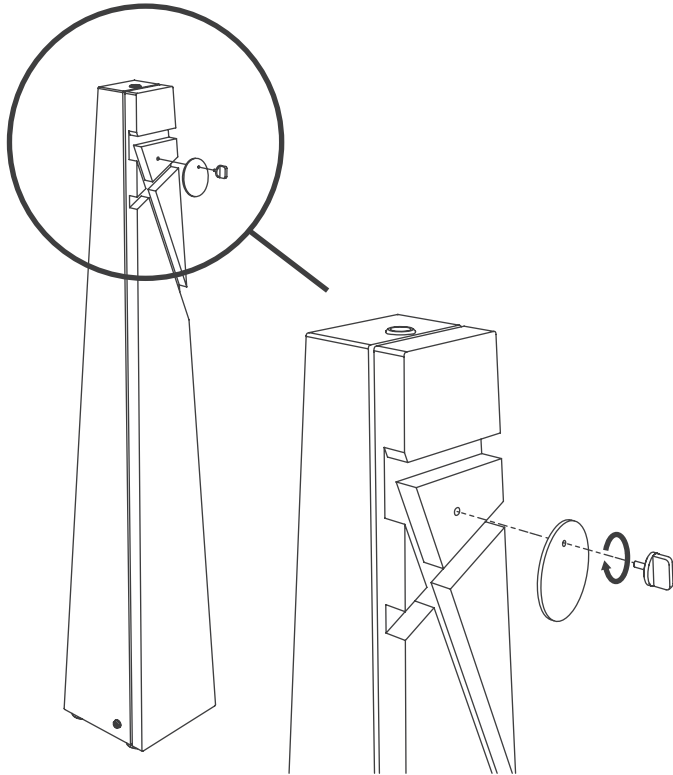


ASTOLFO HT

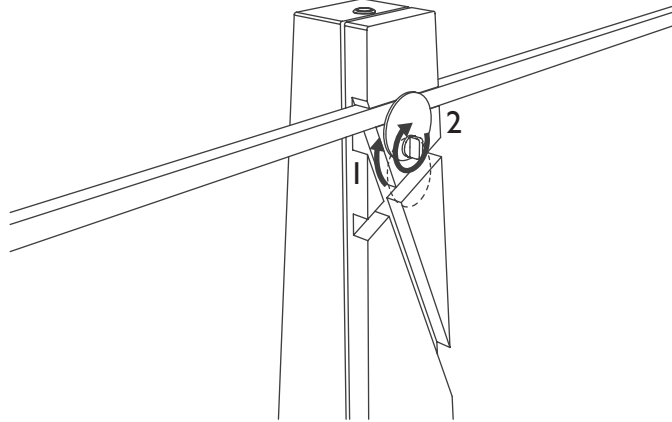
LUMEN CENTER ITALIA S.r.l.
 Via Donatori del Sangue 37 20010, S. Stefano Ticino (Mi) Italy
 Italy: +39.02.36544311 - Export: +39.02.36544310
 e-mail: info@lumencenteritalia.com - www.lumencenteritalia.com



- 1** **1** Mettere in piedi la base della lampada. Fissare il disco 'blocca-asta' con l'apposita vite.
2 Place vertically the lamp base. Fasten the 'block-bar' plate with the appropriate screw.
3 Mettre debout la base de la lampe. Fixer le disque 'bloquer-hampe' avec la vis spéciale.
4 Stellen Sie die Basis der Leuchte. Befestigen Sie die Platte 'Block-Stange' mit der Schraube.

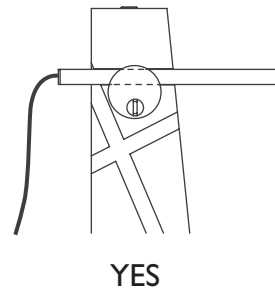
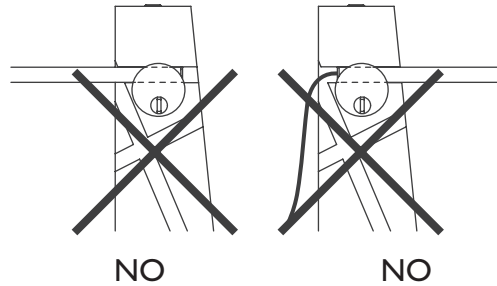


- 2** **1** Posizionare l'asta in orizzontale con la fresatura in alto. Girare il disco 'blocca-asta' con la posizione in cui si copre l'asta per bloccarla. Avvitare la vite per fissare l'asta. **2** Place the rod horizontally with the milling at the top. Turn the 'block-bar' plate with the position it covers the block-bar. Tighten the screw to fasten the bar. **3** Positionner la hampe en horizontal avec le fraisage en haut. Tourner le disque 'bloquer-hampe' avec la position dans laquelle il se couvre la hampe pour la bloquer. Visser la vis pour fixer la hampe. **4** Legen Sie den Stab horizontal mit dem Fräsen an der Spitze. Drehen Sie die Platte "Block-Stange" mit der Position, der die Block-Stange deckt. Ziehen Sie die Schraube, um die Stange zu sichern.

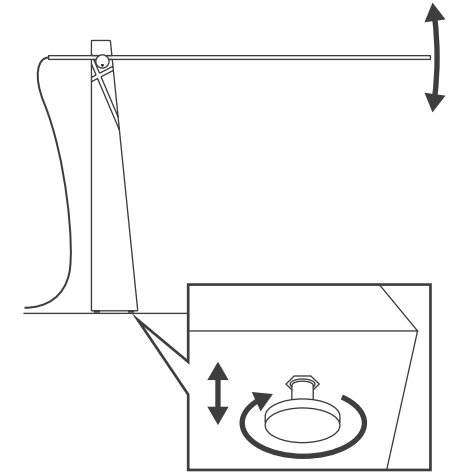


ATTENZIONE!/ATTENTION!/ATTENTION!/ACHTUNG!

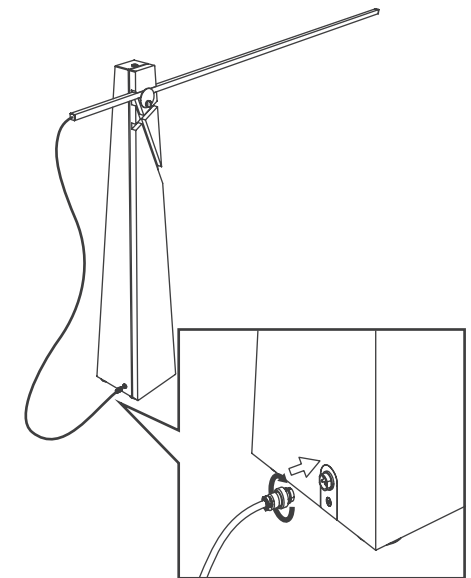
1 L'asta deve passare attraverso la fresatura della base. Non deve essere fissata con la punta dell'asta. Potrebbe causare danni all'asta. **2** The bar must pass through the milling of the base. Don't fix with the bar tip. It could cause damages at the bar. **3** La hampe doit passer à travers le fraisage de la base. Elle ne doit pas être fixée avec la pointe de la hampe. Il pourrait causer des dommages à la hampe. **4** Die Stange muss durch das Fräsen des Bodens gehen. Befestigen Sie nicht der Spitze der Stange. Es könnte Schäden an der Stange führen.



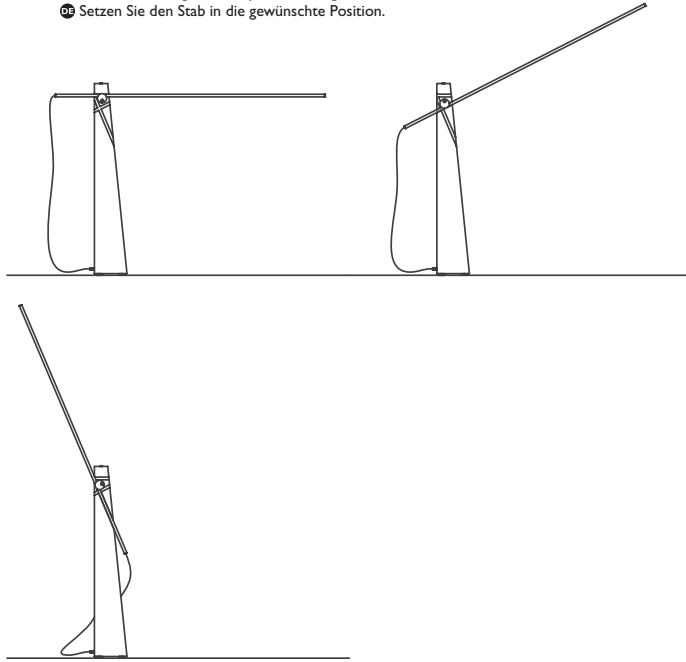
- 3** **1** Aggiustando l'altezza dei piedini, controllare la planarità dell'asta che sia perfettamente orizzontale. **2** By adjusting the height of the feet, check the planarity of the bar that it is perfectly horizontal. **3** En réparant la hauteur des broches, contrôler le planéité de la hampe que sois parfaitement horizontal. **4** Durch die Anpassung der Höhe der Füße, prüfen Sie die Ebenheit der Stange, dass es durchaus horizontal.



- 4** **1** Inserire il cavo di alimentazione nel bocchetto della base. Avvitare la ghiera per bloccare. **2** Plug the power cable into the pipe union of the base. Tighten the ring nut to lock. **3** Insérer le câble d'alimentation dans le trou de la base. Visser l'embout pour bloquer. **4** Stecken Sie das Netzkabel in dem Anschlussstutzen der Basis. Ziehen Sie die Nutmutter zu sperren.

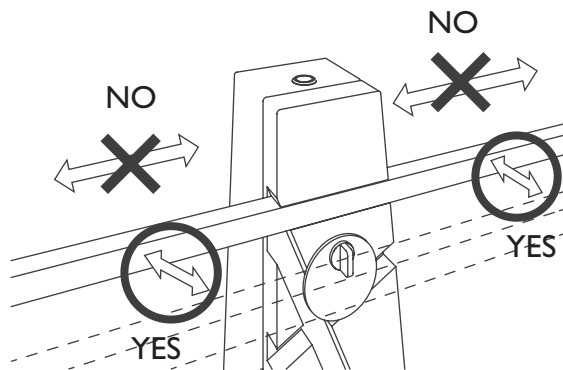


- 5** **IT** Posizionare l'asta nella posizione prescelta. **EN** Place the bar in the desired position. **FR** Positionner la tige dans la position désigné. **DE** Setzen Sie den Stab in die gewünschte Position.

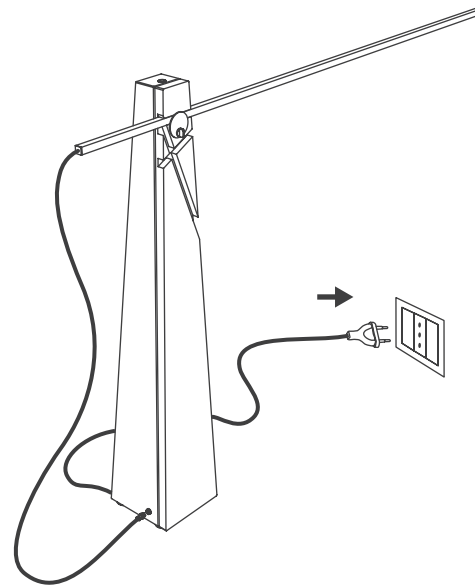


ATTENZIONE/ATTENTION/ATTENTION/ACHTUNG

- IT** Non far scivolare l'asta dentro la fresatura. Posizionarla solo con movimento perpendicolare. **EN** Don't slide the rod into the milling. Position it by vertical motion. **FR** Ne pas faire glisser la tige dans le fraisage. La positioner seulement avec mouvement perpendiculaire.

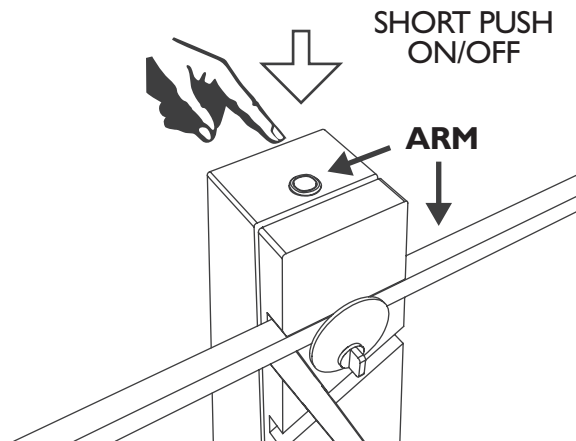


- 6** **IT** Collegare la spina all'impianto elettrico. **EN** Connect the plug to the electrical system. **FR** Connecter l'épîne à l'installation électrique. **DE** Verbinden Sie den Stecker an der elektrischen Anlage.

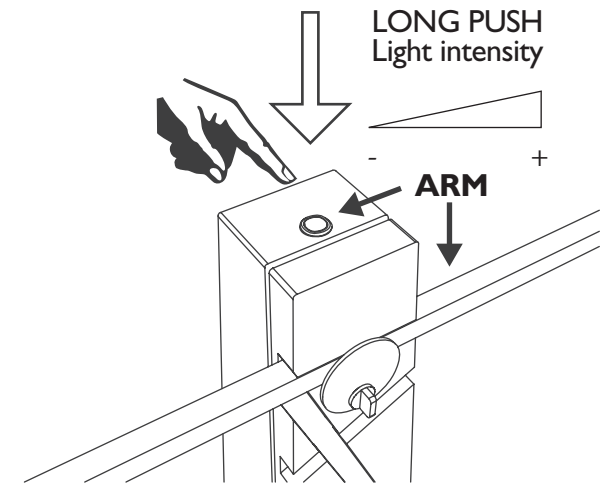


- 7** **IT** Regolazione della intensità luminosa 10-100% con comando a pulsante per la base e l'asta: **EN** Light regulation 10-100% by push button for the base and the bar: **FR** Régulation de l'intensité lumineuse 10-100% avec commandement à bouton pour la base et la hampe: **DE** Lichtregulierung 10-100% durch den Taster für die Basis und die Stange:

- a** **IT** Pressione breve per accendere e spegnere. **EN** Short push to turn on and off. **FR** Appui court pour allumer et éteindre. **DE** Kurzer Druck für Ein und Ausschalten.



- b** **IT** Pressione prolungata per aumentare o diminuire l'intensità luminosa. **EN** Longer push to increase or decrease light intensity. **FR** Appui long pour augmenter ou diminuer l'intensité de la lumière. **DE** Verlängerter Druck für Steigerung oder Minderung der Lichtintensität.



- c** **IT** Per un nuovo comando di accensione, regolazione o spegnimento, rilasciare il pulsante e dare nuovamente il comando desiderato. **EN** For another on, regulation or off command, release the push button and give the desired command again. **FR** Pour une nouvelle gestion de l'allumage, réglage ou arrêt, relâchez le bouton et donner à nouveau la commande souhaitée. **DE** Zu erneuten Einschalten, Regulierung oder Ausschalten lassen Sie den Taster frei und erteilen Sie ihm nochmals den gewünschten Befehl.

